

FIG.10 bis

FIG. 10 bis - PORTAOBBIETTIVO SEMPLICE

5V-850	- Portaobbiettivo semplice completo
01463	- Manopola zigrinata
5V-809	- Bussola di riduzione per anamorfico
5V-815	- Rosetta elastica
5V-855	- Supporto portaobbiettivo (fus. lav.)
5V-860	- Portaobbiettivo (fus. lav.)
5V-865	- Perno guida portaobbiettivo
5V-866	- Vite regolazione completa
5V-869	- Blocchetto regolazione
8V-671	- Ghiera regolazione vite
PC35-625	- Anello posizionamento portaobbiettivo (a richiesta)

FIG. 10 bis - PORTE-OBJECTIF SIMPLE

5V-850	- Porte-objectif simple complet
01463	- Poignées
5V-809	- Bague de réduction pour anamorphoseur
5V-815	- Rondelle élastique
5V-855	- Support porte-objectif (fonderie seule)
5V-860	- Porte-objectif (fonderie seule)
5V-865	- Axe guide du porte-objectif
5V-866	- Vis de réglage complète
5V-869	- Vis de blocage du système de réglage
8V-671	- Bague de réglage vis
PC35-625	- Anneau de position porte-objectif (sur demande)

FIG. 10 bis - SINGLE LENS HOLDER

5V-850	- Single lens holder assembly
01463	- Knurled knob
5V-809	- Threaded sleeve for anamorphic lens
5V-815	- Spring lock washer
5V-855	- Lens holder bracket (machined casting)
5V-860	- Lens holder (machined casting)
5V-865	- Lens holder guide spindle
5V-866	- Adjusting screw assembly
5V-869	- Focusing block
8V-671	- Focusing screw sleeve
PC35-625	- Lens holder focusing ring (on request)

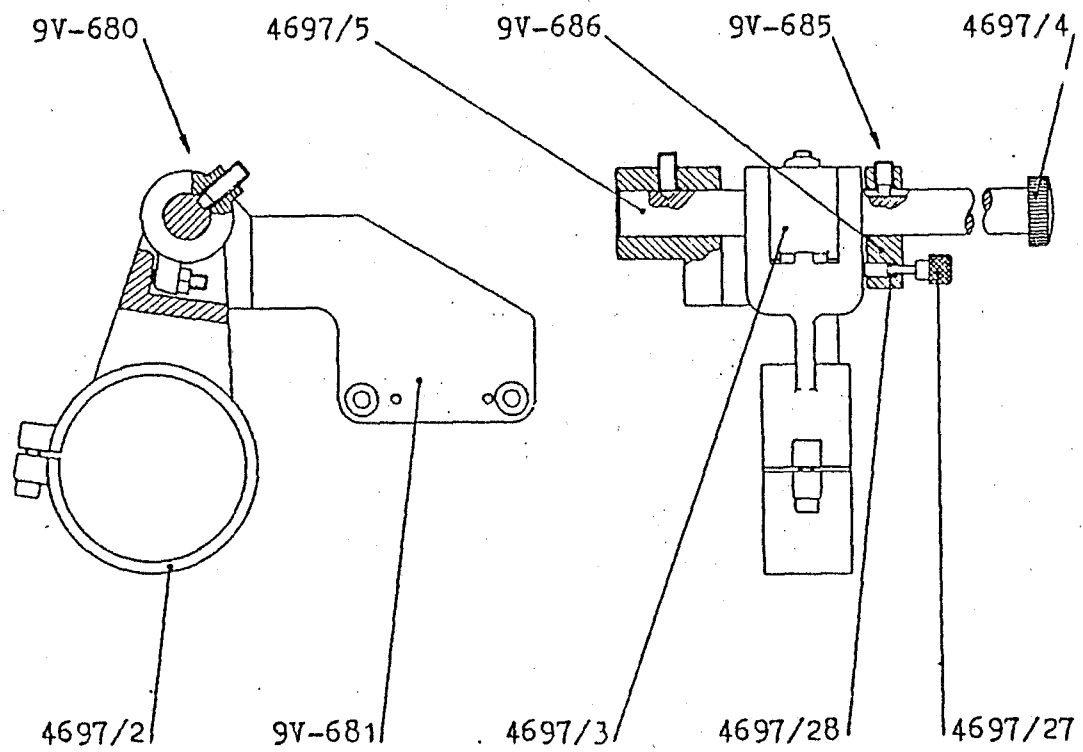


FIG. 11

FIG. 11 - PORTAOBBIETTIVO ANAMORFICO

- 9V-680 - Portaobbiettivo anamorfico completo
- 9V-681 - Sopperto perno per leva
- 9V-685 - Collare arresto leva completo
- 9V-686 - Collare arresto leva
- 4697/2 - Leva con anello
- 4697/3 - Arresto leva con anello
- 4697/4 - Tappo per perno
- 4697/5 - Perno per leva
- 4697/27 - Catenacciolo per collare
- 4697/28 - Molla catenacciolo

FIG. 11 - SUPPORT ANAMORPHOSEUR HYPERGONAR

- 9V-680 - Support objectif anamorphoseur complet
- 9V-681 - Support de l'axe
- 9V-685 - Collier d'arrêt du levier complet
- 9V-686 - Collier d'arrêt seul
- 4697/2 - Levier avec anneau
- 4697/3 - Collier d'arrêt central du levier
- 4697/4 - Embout moleté de l'axe
- 4697/5 - Axe pour levier
- 4697/27 - Verrou pour collier
- 4697/28 - Ressort de verrou de collier

FIG. 11 - ANAMORPHIC LENS HOLDER

- 9V-680 - Anamorphic lens holder assembly
- 9V-681 - Lever spindle support
- 9V-685 - Lever stop collar assembly
- 9V-686 - Lever stop collar
- 4697/2 - Lever with ring
- 4697/3 - Lever stop with ring
- 4697/4 - Spindle cap
- 4697/5 - Lever spindle
- 4697/27 - Collar latch
- 4697/28 - Latch spring